



# Braukmann MiniPlus FF06

Filtr do wody z opłukiwaniem

## ZASTOSOWANIE

Filtr FF06 należy do filtrów z tzw. opłukiwaniem siatki filtracyjnej. Filtr ten zapewnia ciągłe filtrowanie wody zatrzymując na siatce filtracyjnej zanieczyszczenia tj. rdzę, piasek, strzępy konopi itp. Zanieczyszczenia gromadzone są na dnie przezroczystej obudowy i mogą być łatwo usunięte przez chwilowe otwarcie zaworu kulowego. Ze względu na niewielkie rozmiary filtr może być instalowany tam, gdzie jest mało miejsca do zabudowy.

## CERTYFIKATY

- DVGW

## WŁAŚCIWOŚCI

- Prosty montaż
- Woda przefiltrowana dostarczana nawet podczas opłukiwania
- Przezroczysta obudowa filtra odporna na uderzenia umożliwia obserwację stopnia zanieczyszczenia
- Wymienne wkład filtracyjny i osłona filtra
- Korpus z gwintami wewnętrznymi i zewnętrznymi
- Wszystkie materiały posiadają dopuszczenia na wodę pitną
- Wszystkie materiały posiadają atest KTW
- Filtr spełnia wymagania TÜV LGA w zakresie niskich szumów przepływu, Grupa 1 bez ograniczeń

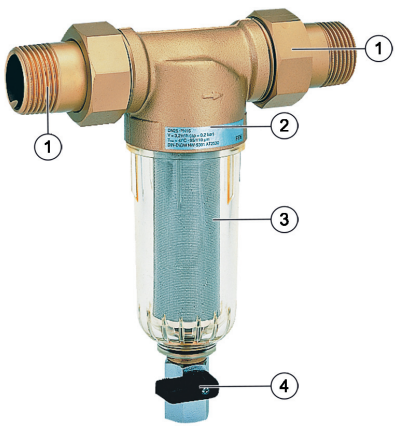


## DANE TECHNICZNE

<b>Media</b>	
Medium:	Woda pitna
<b>Przyłącze/Wielkość</b>	
Wielkości przyłącza:	1/2" - 1 1/4"
<b>Zakres ciśnienia</b>	
Maks. ciśnienie wlotowe:	16.0 bar
<b>Temperatura pracy</b>	
Maks. temperatura medium zgodnie z EN 1567:	30 °C
<b>Montaż</b>	
Pozycja montażowa:	Pozioma , komorą skierowaną do dołu

Uwaga: Filtr zaprojektowano do zastosowania w instalacjach wody pitnej. W przypadku zastosowania w instalacjach przemysłowych należy go sprawdzić indywidualnie do wymagań instalacji.

## BUDOWA

Przeгляд	Elementy	Materiały
	<b>1</b> Złączki gwintowane (wersja AA)	Mosiądz
	<b>2</b> Korpus z gwintami wewnętrznymi i zewnętrznymi, bez złączek	Mosiądz odporny na odcynkowanie
	<b>3</b> Wkład filtracyjny w osłonie z tworzywa	Stal nierdzewna, odporna na uderzenia osłona z tworzywa syntetycznego
	<b>4</b> Zawór kulowy, 1/4"	Mosiądz (korpus zaworu), stal nierdzewna (kula), tworzywo (dźwignia)
<b>Pozostałe elementy</b>		
	Klucz dwuoczkowy	Tworzywo sztuczne

## ZASADA DZIAŁANIA

Filtr dokładnego oczyszczania składa się z korpusu oraz wkładu filtracyjnego.

Otwarcie zaworu kulowego powoduje optukiwanie wkładu filtracyjnego i usunięcie zanieczyszczeń na zewnątrz przy jednoczesnym zapewnieniu dostawy przefiltrowanej wody.

## TRANSPORT I MAGAZYNOWANIE

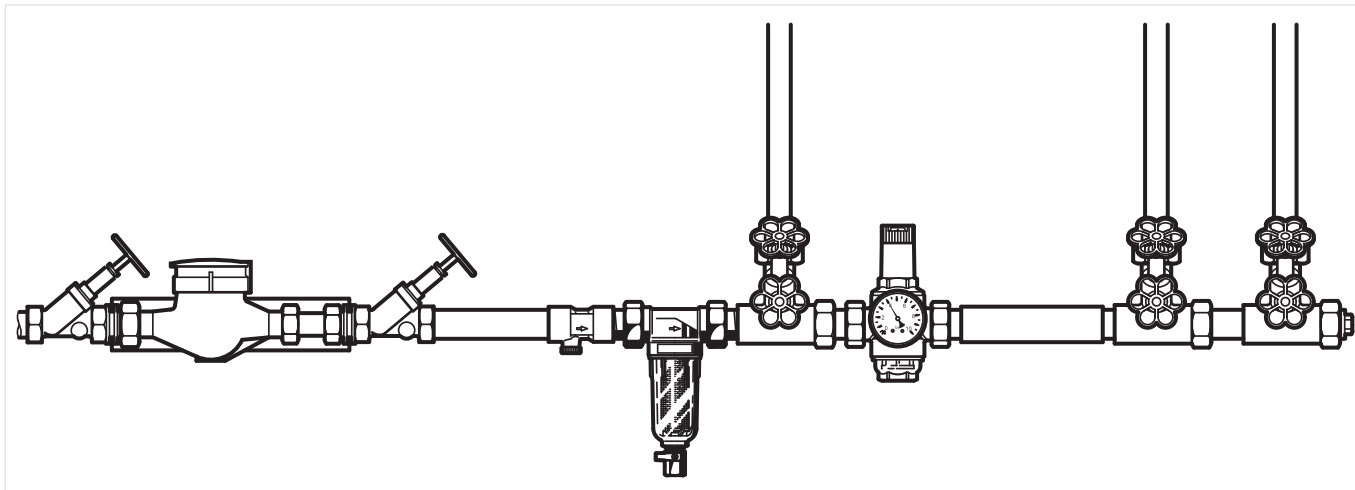
Magazynować produkty w ich oryginalnych opakowaniach dopóki nie są rozpakowywane przed ich montażem.

Poniżej warunki magazynowania i transportu:

Parametr	Wartość
Otoczenie:	Czyste, suche i bezpyłowe
Min. temp. otoczenia:	5 °C
Maks. temp. otoczenia:	55 °C
Min. wilgotność otoczenia:	25 % *
Maks. wilgotność względna otoczenia	85 % *

\*bez kondensacji

## Przykład instalacji



## ZASADY INSTALACJI

### Warunki montażu

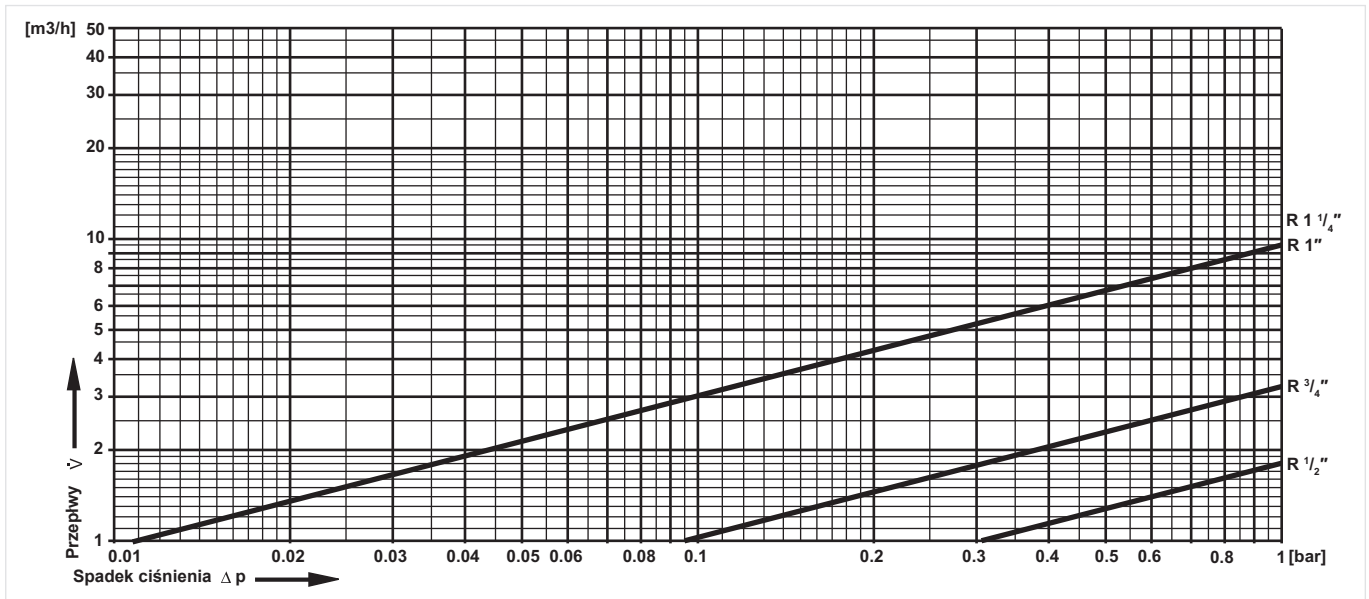
- Montować filtr na poziomych odcinkach z osłoną filtra skierowaną do dołu
  - Taka pozycja zapewnia optymalną wydajność filtrowania
- Zamontować zawory odcinające
- Filtry z optukiwaniem wymagają regularnego serwisu
- Zapewnić łatwy dostęp tak, aby:
  - umożliwić łatwą ocenę stopnia zanieczyszczenia
  - ułatwić serwis i czyszczenie
- Miejsce montażu powinno być zabezpieczone przed działaniem mrozu
- Zgodnie z normą PN-EN 806-2 zalecane jest, aby filtr montować zaraz za wodomierzem
- Aby uniknąć zalania zalecane jest zastosowanie stałego odpływu do kanalizacji

## Charakterystyka przepływu

Wartość współczynnika  $k_{vs}$

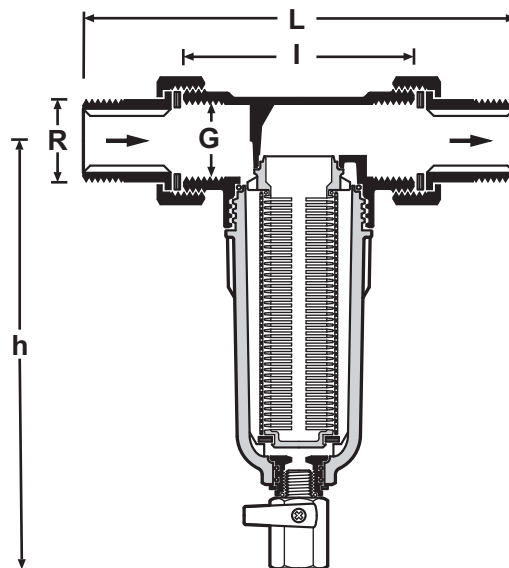
Wielkość przyłącza:	15	20	25	32
$k_{vs}$ ( $m^3/h$ ):	1.8	3.2	9.5	9.5

### Nomogram przepływu



## WYMIARY

### Wymiary gabarytowe



Parametr	Wartości					
Wielkość przyłącza:	R	1/2"	3/4"	1"	1 1/4"	
Gwint wewnętrzny:	G	1/2"	3/4"	1"	-	
Ciężar:	kg	0.7	1.0	1.3	1.5	
Wymiary:	L	140	158	179	197	
	l	80	90	100	105	
	h	158	180	180	180	
Przepływ przy $\Delta p=0.5$ bar:	$m^3/h$	1.27	2.27	6.7	6.7	
Nr rejestru DVGW		NW-9301CM0399			-	-

Uwaga: Wszystkie wymiary w mm o ile nie podano inaczej.

## OZNACZENIA KATALOGOWE

Poniżej przedstawiono niezbędne informacje potrzebne do zamówienia odpowiedniego produktu. Przy zamawianiu należy zawsze powoływać się na typ, numer zamówieniowy lub numer części.

### Opcje zamówienia

Zawór dostępny jest w następujących wielkościach: 1/2", 3/4" 1 oraz 1 1/4".



- Wykonanie standardowe
- nie oferowany

		FF06-...AA	FF06-...EA
Typ przyłącza:	Przyłącze gwintowane zewnętrzne, siatka 100 µm	•	-
	Bez przyłączy, siatka 100 µm	-	•

Uwaga: ... = należy wpisać wielkość zaworu

Uwaga: Przykład numeru zamówieniowego zaworu 1" typ A: FF06-1AA

### Akcesoria

	Opis	Wielkość	Nr katalogowy	
	<b>VST06B</b> <b>Kompletne złącze</b> Złączka do spawania			
			1/2"	VST06-1/2B
			3/4"	VST06-3/4B
			1"	VST06-1B
			1 1/4"	VST06-1 1/4B
	<b>ZR06F</b> <b>Dwuoczkowy klucz do demontażu i montażu</b> Do demontażu osłony filtra			
			1/2" - 1 1/4"	ZR06F

## Części zamienne

Filtru do wody FF06, produkowany od 1997

Przeгляд	Opis	Wielkość	Nr katalogowy
	<b>1 Ośłona filtra z tworzywa z wkładem 100 µm</b>		
		1/2"	KF06-1/2A
		3/4" - 1 1/4"	KF06-1A
	<b>2 Uszczelnienie O-ring do wkładu filtra (10 szt.)</b>		
		1/2"	0903127
		3/4" - 1 1/4"	0903128
	<b>3 Wymienna siatka filtracyjna (5 szt.)</b>		
	100 µm	1/2"	AS06-1/2A
	100 µm	3/4" - 1 1/4"	AS06-1A
	50 µm	1/2"	AS06-1/2C
	50 µm	3/4" - 1 1/4"	AS06-1C
	<b>4 Uszczelnienie O-ring pod osłonę filtra (10 szt.)</b>		
		1/2"	0901246
		3/4" - 1 1/4"	0901499
	<b>5 Złączki gwintowane</b>		
		1/2"	VST06-1/2A
	3/4"	VST06-3/4A	
	1"	VST06-1A	
	1 1/4"	VST06-1 1/4A	



Ademco Sp. z o.o.

ul. Domaniewska 39

02-672 Warszawa

wsparcie@resideo.com

homecomfort.resideo.com/pl

Więcej informacji można znaleźć na stronie:

[homecomfort.resideo.com/pl](http://homecomfort.resideo.com/pl)